

Контроллер FK-Sboard

Паспорт

Назначение

Предназначен для организации доступа через одну дверь в жилые, офисные и производственные помещения.

Особенности

- работает в автономном режиме;
- подключение считывателей с выходными форматами Wiegand 26, 37 бит;
- количество пользователей – 1000;
- один выход для подключения исполнительного устройства;
- возможно обновление встроенного программного обеспечения;
- световая и звуковая индикация;
- конфигурация при помощи пульта дистанционного управления.

Технические характеристики

Напряжение питания	9-24 V DC
Потребляемый ток, не более	20 мА
Диапазон рабочих температур	-20°C...+40°C
Количество карт и кодов доступа	1000
Максимально допустимый релейный ток	2А
Тип монтажа	накладной
Материал корпуса	ударопрочный пластик
Габаритные размеры	65x54x19 мм
Вес	100 г

Требования к монтажу

Контроллер FK-Sboard должен быть установлен вблизи контролируемой двери на вертикальной части несущей конструкции. Отсоедините источник питания, прежде чем выполнять какие-либо электрические соединения. При использовании 2 контроллеров на 1 двери и установке двух считывателей на обратных сторонах одной и той же стены и расположении на одной геометрической оси, установите металлическую пластину между ними так, чтобы ни один из считывателей не имел прямого контакта с пластиной (обеспечьте расстояние не менее 10 мм). Для лучшего результата размещайте соседние считыватели на расстоянии не менее 0,5 м друг от друга. Рекомендуется заземлить отрицательный (-) провод питания. При некорректной работе контроллера и подключенного к нему считывателя, а именно ухудшении качества считывания карт (сужение диапазона считывания, неверные результаты считывания), проверьте установку системы в другом месте.

Требования по эксплуатации и техническому обслуживанию

Питание контроллера должно осуществляться от надежного источника питания, падение напряжения между источником питания и питаемым устройством не должно превышать 1 В в наихудшем случае. Не запитывайте устройство отпираания двери от клемм питания контроллера.

Комплект поставки:

- Контроллер;
- Монтажный комплект;
- Инструкция по эксплуатации;
- Инфракрасный пульт дистанционного управления;
- Отвертка;
- Диод 1N4004.

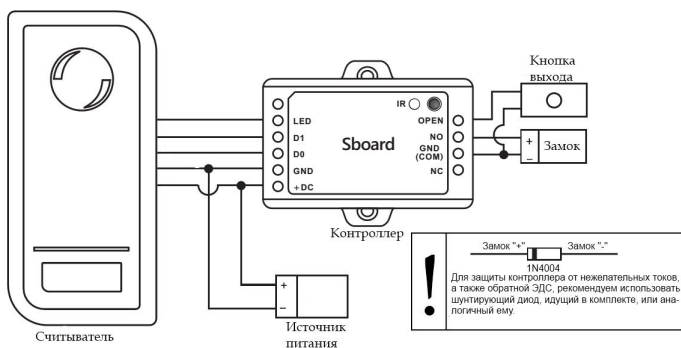


Схема подключения FK-Sboard

Условия хранения и транспортировки

Хранение считывателя допускается в закрытых помещениях при температуре окружающего воздуха от -40°C до $+60^{\circ}\text{C}$ и относительной влажности воздуха до 90% при $+60^{\circ}\text{C}$. После транспортирования и хранения контроллера при отрицательных температурах или при повышенной влажности воздуха перед началом монтажных работ его необходимо выдержать в упаковке не менее 24 ч в климатических условиях, соответствующих условиям эксплуатации.

Маркировка и упаковка продукта

Контроллер имеет маркировку, расположенную на задней крышке корпуса. Контроллер упакован в картонную коробку, предохраняющую его от повреждений во время транспортировки и хранения.