

# КНОПКИ УПРАВЛЕНИЯ ТУШЕНИЕМ

## PU-61 И PW-61

Инструкция по монтажу и обслуживанию

IK-E329-001RU

Версия I F



Кнопки запуска тушения PU-61 и приостановки тушения PW-61, являющиеся предметом настоящей инструкции по монтажу и обслуживанию, отвечают основным требованиям Директив Европейского Союза:

**CPD** 89/106/EWG Касающейся строительных изделий,  
**EMC** 2004/108/WE Касающейся электромагнитной совместимости.


Кнопки управления тушением имеют Сертификат Соответствия № 1438/CPD/0238, выданный отделом сертификации JC CNBOP в Юзефове и подтверждающий соответствие изделия требованиям нормы PN-EN 12094-3:2006.

Сертификат можно найти на нашей интернет-странице [www.polon-alfa.pl](http://www.polon-alfa.pl)

 <b>1438</b>
ООО «POLON-ALFA» Польша, 85-861 Быдгощ, ул. Глинки 155 11 1438/CPD/0238
PN-EN 12094-3:2006  <b>Кнопки запуска тушения PU-61 и приостановки тушения PW-61 (тип В)</b>  Применение – пожарная безопасность
Технические данные – см. инструкция IK-E329-001RU

**Перед началом монтажа и эксплуатации следует ознакомиться с содержанием этой инструкции. Несоблюдение её рекомендаций может быть опасным или привести к нарушению действующего законодательства.**

**Производитель Polon-Alfa не несет ответственности за ущерб, причиненный в результате неправильного использования данной инструкции.**

<p>Изнаншенное изделие, непригодное для дальнейшего использования, следует передать в один из пунктов сбора изнаншенного электрического и электронного оборудования.</p>	
--	---

*Примечание – Производитель оставляет за собой право вносить изменения*

## 1 НАЗНАЧЕНИЕ

Кнопки запуска тушения PU-61 и приостановки тушения PW-61 предназначены для совместной работы с приборами управления автоматическим тушением, которые отвечают требованиям PN-EN 12094-1:2006.

Кнопка PU-61 с надписью **СТАРТ ТУШЕНИЯ** инициирует запуск процедуры тушения, кнопка PW-61 с надписью **СТОП ТУШЕНИЯ** приостанавливает процедуру тушения на время нажатия кнопки.

Кнопки предназначены для поверхностного и врезного монтажа внутри объектов – основной является врезная версия.

Маскирующие рамки RM-60-Y и RM-60-B для поверхностного монтажа не входят в комплект кнопок, их следует заказывать отдельно.

По желанию клиента кнопки могут быть выполнены в других цветах и с другими надписями.

## 2 ТЕХНИЧЕСКИЕ ДАННЫЕ

Тип кнопки	В согласно PN-EN 54-11:2004
Максимальная нагрузка стыков	0,1 А/30 В DC
Допустимые диаметры жил проводов	(0,8 ÷ 1,2) мм
Степень герметичности	IP 30
Диапазон рабочих температур	-25°C ÷ +55°C
Допустимая относительная влажность	до 95% при 40°C
Размеры	102,5 x 98 x 45,5 мм
Масса	< 220 г
Цвет корпуса	PU-61, RM-60-Y PW-61, RM-60-B жёлтый синий

## 3 УСЛОВИЯ БЕЗОПАСНОСТИ

### Ремонт и уход

Техническое обслуживание и периодические проверки должны проводиться квалифицированным персоналом авторизованных компаний или обученным в Polon-Alfa, а все ремонтные работы - заводом-производителем. Компания не несет ответственности за эксплуатацию оборудования, обслуживаемого и ремонтируемого посторонними лицами.

### Защита глаз от пыли

Во время работ, приводящих к большому запылению, особенно сверление отверстий в потолках и стенах для монтажа розетки извещателя, используйте защитные очки и противопылевые маски.

Электроинструменты следует использовать с соблюдением условий безопасности, определенных в соответствующих инструкциях производителя.

## 4 ОПИСАНИЕ КОНСТРУКЦИИ

Кнопка состоит из корпуса и основания, соединённых между собой петлей.

В корпусе расположены главные части кнопки: печатная плата с микропереключателем, светодиод и разъём для подключения проводов контрольной линии.

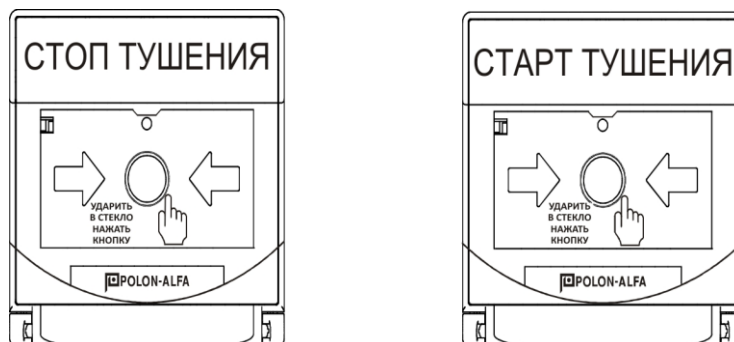


Рис. 1 Внешний вид кнопок

В верхней части корпуса кнопки запуска тушения – СТАРТ ТУШЕНИЯ (PU-61), за стеклом, находится красный светодиод, сигнализирующий запуск кнопки. В кнопке приостановки тушения – СТОП ТУШЕНИЯ (PW-61) диод жёлтого цвета горит только во время нажатия кнопки.

## 5 ОПИСАНИЕ ДЕЙСТВИЯ

Запуск кнопки наступает после удара в стекло (вызовет её открытие) и нажатия кнопки.

В кнопке PU-61 с надписью **СТАРТ ТУШЕНИЯ** в поле обслуживания скачкообразно изменяется цвет стрелок с чёрного на жёлтый, а информация о нажатии кнопки передаётся к прибору управления тушением, светодиод сигнализирует срабатывание кнопки.

Кнопка PW-61 с надписью **СТОП ТУШЕНИЯ** является **нестабильной кнопкой** – передача информации о нажатии кнопки и свечение диода продолжается только во время нажатия кнопки.



Рис. 2 Кнопка с открытым стеклом

Для возврата кнопки в исходное положение следует прижать стекло к корпусу, как на рис. 3 и снизу всунуть ключ (кончик Т) до слышимого щелчка (в PU-61 последует скачкообразное изменение цвета стрелок на чёрный). После изъятия ключа стекло будет заблокировано в нормальной позиции наблюдения.

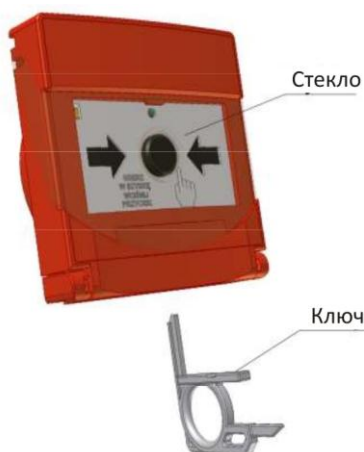


Рис. 3 Сброс запуска кнопки

### Внимание!

Если стекло вместо удара будет оттянуто (несогласно инструкции в поле обслуживания) и не будет нажата кнопка (устройство не будет введено в состояние срабатывания), могут последовать затруднения в её нормальном блокировании.

Стекло следует дожать к полю обслуживания и, всовывая ключ снизу до упора, вызвать его блокировку.

## 6 УСТАНОВКА

### 6.1 Место монтажа и крепление

Кнопки следует монтировать внутри объекта, как правило, вблизи двери в помещение, где будет производиться процедура тушения, в легкодоступных хорошо видимых местах, на высоте 1,2 м -1,6 м.

Расстояние между крепёжными отверстиями (по диагонали – рис. 4 и рис. 5) следует разметить с помощью шаблона – для этого не следует использовать само устройство или маскирующую рамку.

Кнопки монтируют на плоской поверхности с помощью 2 дюбелей диаметров 6 мм и винтов с цилиндрической головкой, которые поставляются в комплекте с устройством.

Для установки кнопки врезным методом следует высверлить отверстие диаметром 80 мм (типичное отверстие для монтажной коробки) и глубиной минимум 22 мм.

Для установки кнопки поверхностным методом следует использовать соответствующую маскирующую рамку RM-60.

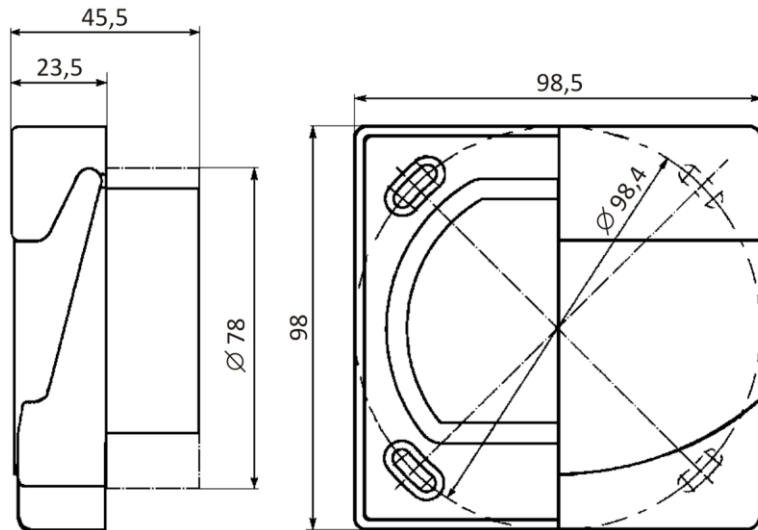


Рис. 4 Размеры и крепёжные отверстия кнопки.

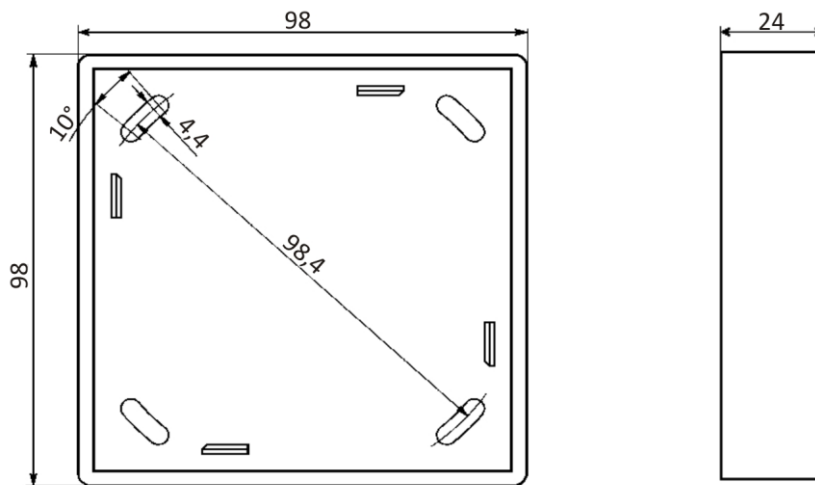


Рис. 5 Размеры и крепёжные маскирующей рамки RM-60-R.

Учитывая значительную силу удара, необходимую для запуска кнопки, не рекомендуется её монтировать к гипсокартонным плитам без дополнительного укрепления.

### 6.2 Прокладка кабелей

Проводка системы пожаротушения прокладывается в соответствии с нормами для установок низкого напряжения (ниже 42 В) и соединяется с зажимами, расположенными на корпусе.

Для свободного подключения извещателя следует оставить запас монтажного кабеля (для системы, подводящейся сверху) длиной около 30 см.

### 6.3 Подключение проводов

Провода контрольной линии подключаются к зажимам "плюс" и "минус", отдельно для входа и отдельно для выхода. В случае экранированных кабелей экраны следует соединить вместе и подсоединить к зажиму на плате с

обозначением "E". Способ выполнения соединений показан на рисунке 6. Если извещатель является последним элементом в контрольной линии, то в месте выходного кабеля следует подключить конечный резистор к зажимам "+" и "-". Значение резистора указано в технической документации прибора управления тушением.



Рис .6 Схема подключения контрольной линии

Чтобы получить доступ к плате с разъёмами, следует нажать сбоку 2 ключа (плоскими концами), что вызовет открытие корпуса.

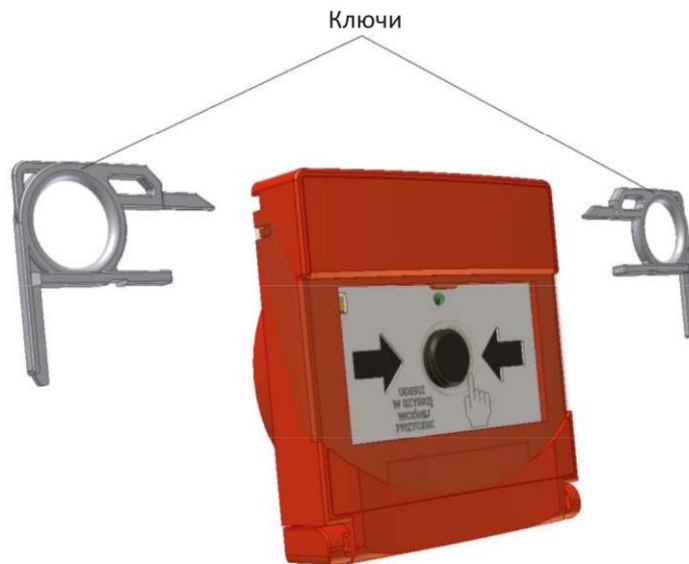


Рис. 7 Способ открытия кнопки



Рис. 8 Кнопка в открытом виде

**6.4 Замена стекла**

При необходимости замены стекла следует открыть покрытие корпуса извещателя (см. рис. 7 и 8), вытянуть стекло, снять пружину. Вложить пружину на петлю нового стекла согласно рис. 9. Комплект 3 шт. запасных стекол имеет обозначение SZ-60.

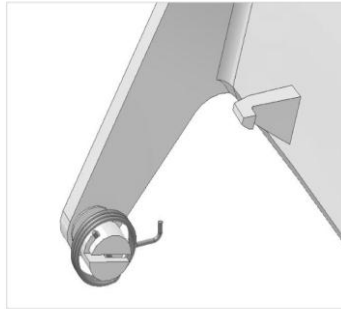


Рис. 9 Вложение пружины стекла

Положить стекло в направляющие покрытия и зацепить пружину за выступ в покрытии согласно рис. 10.

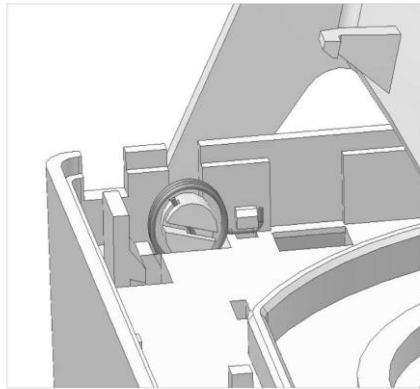


Рис. 10 Крепление стекла к корпусу

**7 ИНСТРУКЦИИ ОБСЛУЖИВАНИЯ КНОПОК**

Дополнением к кнопкам управления тушением могут быть (заказываются отдельно) инструкции обслуживания кнопок, выполненные на люминесцентном материале, которые размещаются возле них:

- к кнопке PU-61 инструкция IU-1,
- к кнопке PW-61 инструкция IW-1,
- к кнопке PB-61 инструкция IB-1 (кнопка БЛОКАДА белого цвета может быть сделана по желанию заказчика),
- для установки внутри помещения, где будет проводиться процедура тушения IO-1.

**ВНИМАНИЕ!**  
**УСТРОЙСТВО ТУШЕНИЯ**

**НАЖАТЬ КНОПКУ ДЛЯ  
 ЗАПУСКА ПРОЦЕДУРЫ  
 ТУШЕНИЯ**

**ДЛЯ ПРИОСТАНОВКИ ТУШЕНИЯ  
 ИСПОЛЬЗОВАТЬ СИНЮЮ  
 КНОПКУ «СТОП ТУШЕНИЯ»**

**ДЛЯ ПОЛНОЙ ОСТАНОВКИ  
 ТУШЕНИЯ ИСПОЛЬЗОВАТЬ  
 БЕЛЮЮ КНОПКУ «БЛОКАДА  
 ТУШЕНИЯ»**

Рис. 11 Инструкция IU-1

**ВНИМАНИЕ!**  
**УСТРОЙСТВО ТУШЕНИЯ**

**НАЖИМАТЬ КНОПКУ ДЛЯ  
 ПРИОСТАНОВКИ  
 ПРОЦЕДУРЫ ТУШЕНИЯ**

**ОТПУСТИТЬ КНОПКУ ДЛЯ  
 ВОЗОБНОВЛЕНИЯ  
 ПРОЦЕДУРЫ ТУШЕНИЯ**

Рис. 12 Инструкция IW-1

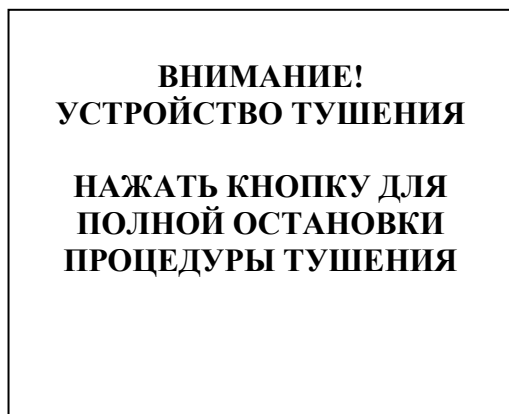


Рис. 11 Инструкция ИВ-1

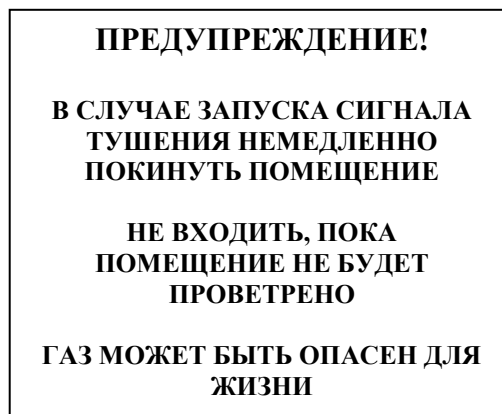


Рис. 12 Инструкция IO-1

## 8 ОБСЛУЖИВАНИЕ И РЕМОНТ

Бесперебойная работа кнопок зависит от соблюдения соответствующих условий работы устройства, правильного монтажа и проведения регулярных проверок. Периодически следует тестировать механическое состояние корпуса и очищать его.

Периодические проверки проводятся, по крайней мере, раз в год наладчиком или компетентным лицом. Тестирование заключается в симуляции процедуры тушения при заблокированном выпуске средства тушения и проверке правильной реакции прибора управления тушением. Правильно работающие кнопки, подвергающиеся регулярным проверкам, не требуют другого обслуживания.

## 9 УПАКОВКА, ХРАНЕНИЕ И ТРАНСПОРТИРОВКА

Кнопки упаковываются в общие упаковки вместе с инструкциями по монтажу и обслуживанию.

Кнопки в заводской упаковке следует транспортировать в замкнутом пространстве обычных средств сухопутного и морского транспорта. Устройства должны быть защищены от резких ударов и воздействия температур ниже  $-40^{\circ}\text{C}$  и выше  $+70^{\circ}\text{C}$ .

Кнопки следует хранить в упаковке в закрытых помещениях при температуре от  $+5^{\circ}\text{C}$  до  $+40^{\circ}\text{C}$  и относительной влажности от 40% до 80%, свободных от едких испарений и газов, вдали от обогревательных устройств. Срок хранения кнопок на складе не должен превышать 24 месяца.